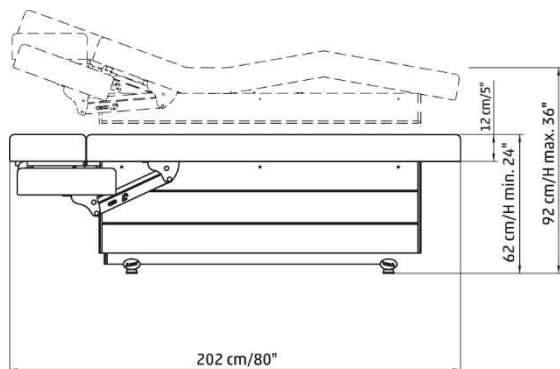


## Lemi Versus

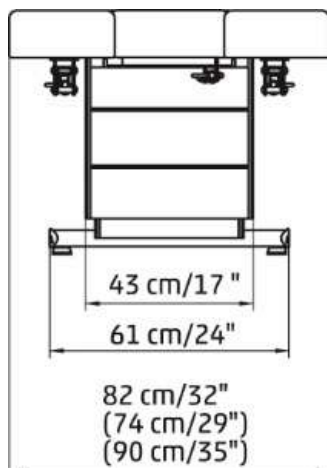


Die Lemi Versus Behandlungsliege mit dem «HBS stress relief system» ist perfekt in der Ergonomie für Kopf, Schulter und Rücken. Die multifunktionelle Wellnessliege ist geeignet für Körper- und Gesichtsbearbeitungen sowie Massagen. Mit einem Fusschalter und 3 elektrischen Motoren verstellbar für die Höhe, Rückenlehne und Beinteil. Der Bezug der Lemi Versus ist in der neuen Nefos-Qualität, die sich besonders durch ihre Elastizitäts-, Qualitäts- und Hygienemerkmale auszeichnet. Der Unterbau kann aus 10 verschiedenen Holzvarianten ohne Aufpreis ausgewählt werden.

- Einzigartiges Kunstleder Nefos
- Antibakteriell und antiseptisch – Biocote-Verarbeitung
- Farbstoff ohne AZO (ohne azoische Farbstoffe)
- 220 mögliche Ausführungen

### Technische Daten

Länge	202 cm
Breite	74 / 82 / 90 cm
Höhenverstellung	62 – 92 cm
Polsterdicke	12 / 15 cm
Belastbarkeit	bis 200 kg
Gewicht	115 kg



	Art.-Nr.	Preis
9 cm - Comfort	042896	5'190.00
12 cm - Extra-Comfort	042897	5'190.00
15 cm - Soft Memory Foam	042898	5'690.00

### Zubehör

042824	Handbedienung	140.00
042891	Sonderbreite 82 cm	200.00
042892	Sonderbreite 90 cm (nicht möglich bei 15cm)	350.00
042809	Memory Foam (74 oder 82 cm)	440.00
042744	Armauflage schwenkbar zu Evo	455.00
042894	Lichttherapie Kit	920.00
042893	Soundsystem Bluetooth	590.00
042874	Aromatherapie Kit	670.00
042833.01	Papierrollenhalter XL	65.00
042836	Liegenheizung	770.00
042875	Rädergestell	220.00
042634	Aufpreis Sonderfarbe SPA PRESTIGE	350.00
042599	Bestückung Logo	180.00
042743	Ölresistenter Bezug 4-teilig	189.00
042743.01	Ölresistenter Bezug XL 4-teilig	220.00
042899	Mikrofaser Bezug 4-teilig	199.00
042899.01	Mikrofaser Bezug XL 4-teilig	240.00

### VEGA - FINISHES CHART

